

# KeiganMotor KM-1S M6829 Wheel Kit(1/3)

KeiganMotor KM-1S M6829 ホイールキットをお買い上げ頂き誠にありがとうございます。

同梱品をご確認の上、不足がございましたら公式サイトへご連絡下さい。

KM-1S-M6829 単体 (KM1MS6829B1KS) ※パーツのみのセットには付属しません。			
KM-1C コントローラー	M6829	製品シリアルカード	USB Type C-A ケーブル
×1	×1	×1	×1
			

KM-1S M6829 ホイールキットパーツ (KM1OS-003-1KS)			
ホイールハブ	ローラー	モーター取付プレート	ナット
×1	×1	×1	×8
			 アルミフレーム取付用
ボルト M3*6	ボルト M3*12	ボルト M4*14	ボルト M4*18
×4	×4	×4	×4
			 アルミフレーム取付用
ボルト M4*25			
×6			
			



■その他ご準備いただくもの

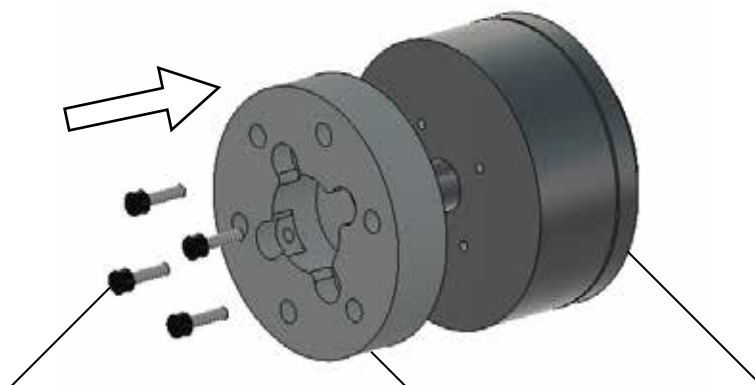
以下 URL または QR コードを参照し [5V USB ポート付き モバイルバッテリー] をご用意下さい。

<https://docs.keigan-motor.com/readmefirst/powersupply>

# KeiganMotor KM-1S M6829 Wheel Kit(2/3)

## 組立手順

1.M6829 にホイールハブを取付してください。

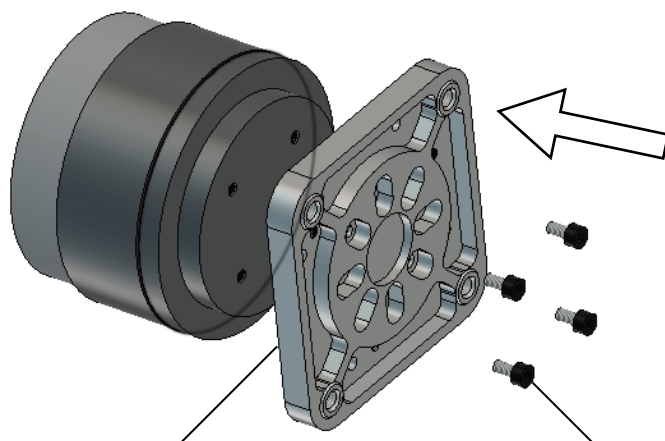


ボルト M3\*12 (4本)

ホイールハブ

M6829

2. モーター取付プレートを1の組立品に裏側から取付してください。



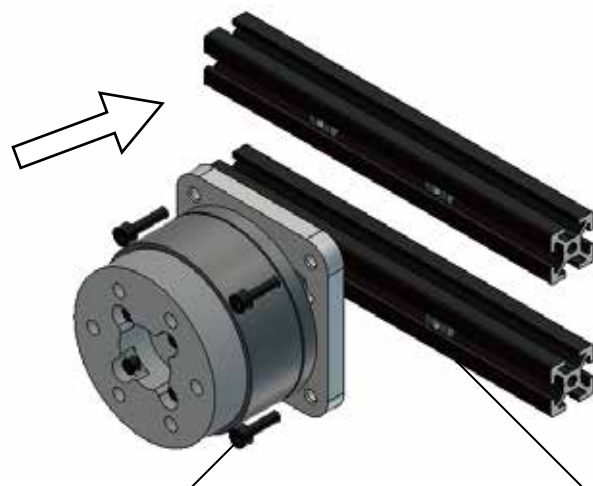
モーター取付プレート

ボルト M3\*6 (4本)

モーター取付プレートは、次項3のアルミフレームへの取付を想定した部材です。本部品を使用せず板金等の他の部品を代用頂く場合、2mm以下の厚さの部品をご使用ください。

2mm以上の厚みの場合はボルトを適切な寸法へ変更ください。正常に製品を固定できない可能性があります。

3. アルミフレームにナットを挿入し、2の組立品に取付してください。



ボルト M4\*14 (4本)

ナット (4個)

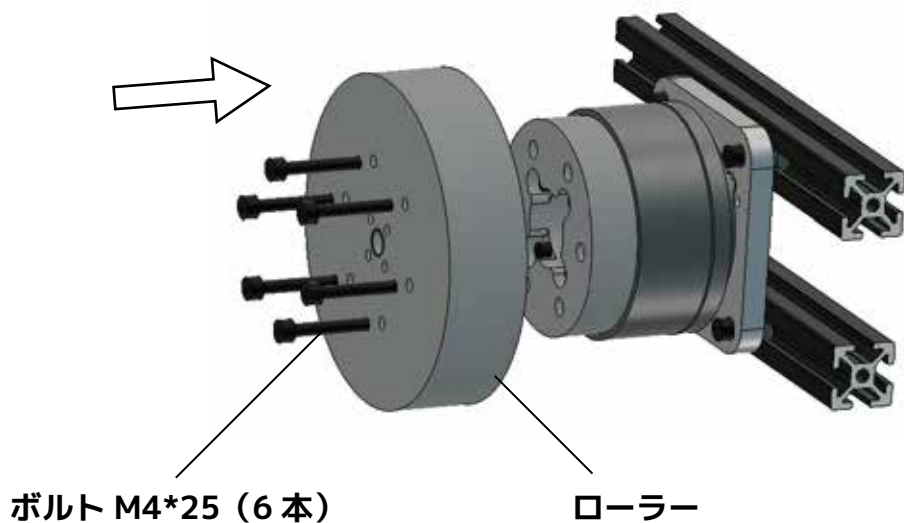
ナットは□20のアルミフレーム用です。  
※アルミフレームは付属しません

ボルト M4\*14 はアルミフレームへの取付を想定しています。それ以外の部材に取付される場合は、寸法・材料をご確認の上ご使用ください。

# KeiganMotor KM-1S M6829 Wheel Kit(3/3)

## 組立手順

4. ローラーを3の組立品に取付してください。

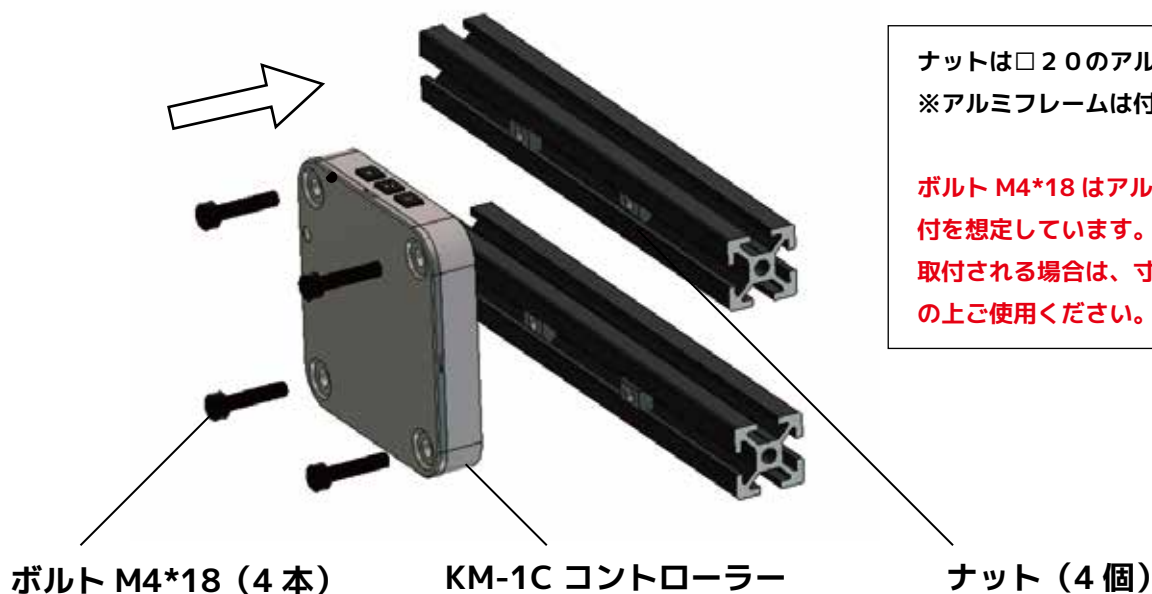


5. アルミフレームに KM-1C コントローラーを取付してください。

最後に4の組立品とコントローラーをハーネスで接続し組立完了です。

※コントローラーはハーネスが届く範囲に取付してください。

複数の KeiganMotor をご使用の場合は、シリアルナンバーを確認して接続してください。



ナットは□20のアルミフレーム用です。  
※アルミフレームは付属しません

ボルト M4\*18 はアルミフレームへの取付を想定しています。それ以外の部材に取付される場合は、寸法・材料をご確認の上ご使用ください。



■メールマガジンご登録について

以下 URL または QR コードよりご登録下さい。技術情報・ファームウェアアップデート情報をお送りします。

[https://keigan-motor.com/tech\\_registration/](https://keigan-motor.com/tech_registration/)