

# KM-1シリーズ許容荷重

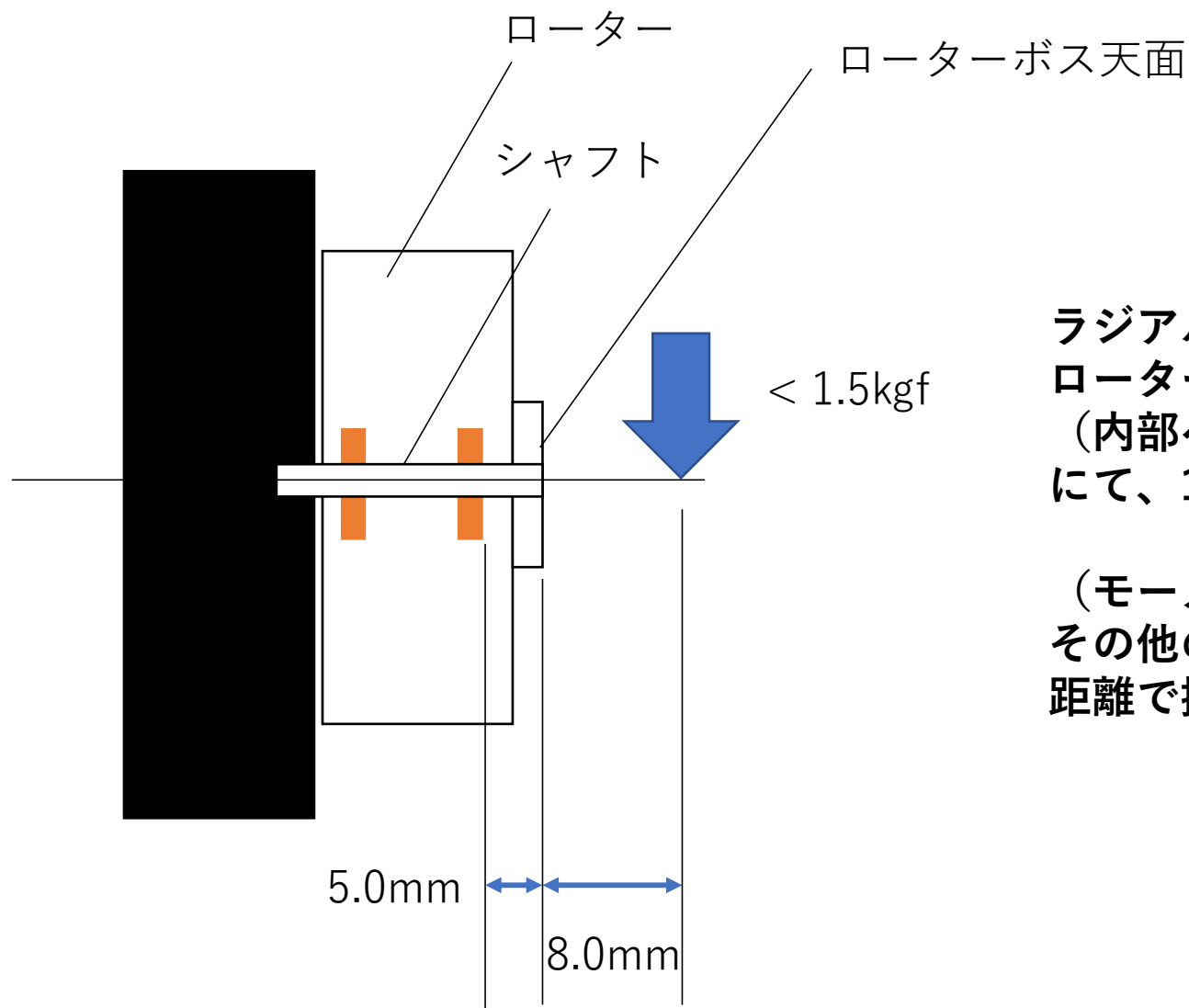
KeiganMotor

KM-1U（一体型）

KM-1S-M4021/M4625/M6829

2020/3/7

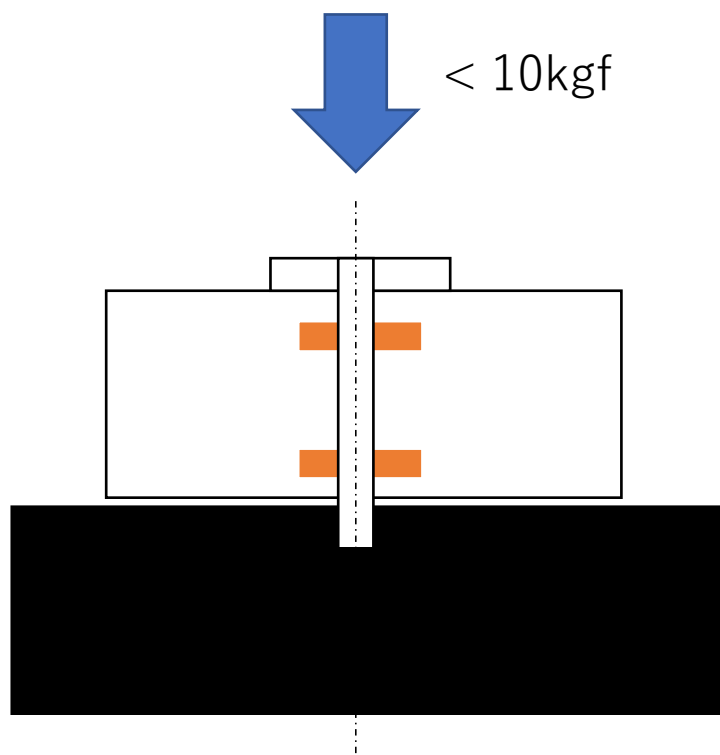
# KeiganMotor KM-1U オーバーハング荷重



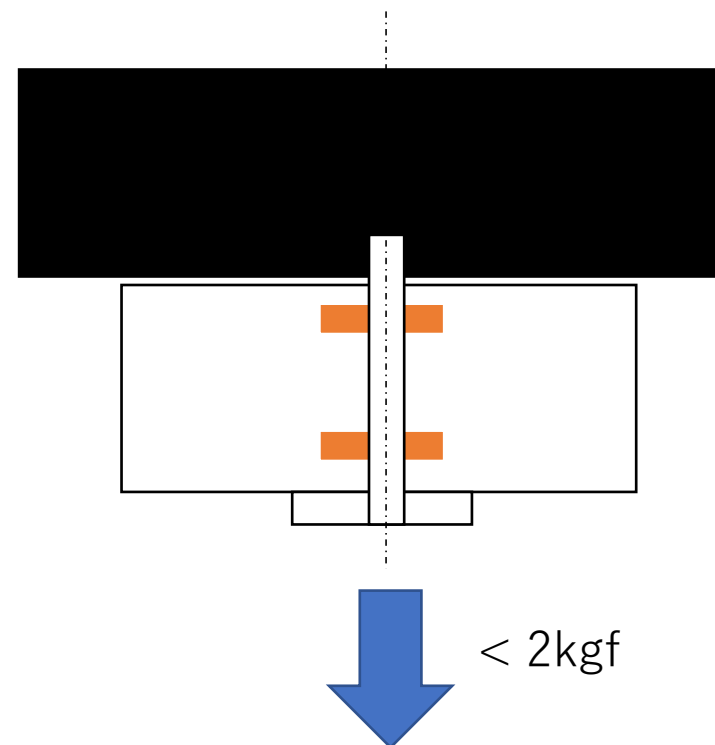
ラジアル方向の荷重（オーバーハング荷重）は、ローターボス天面の位置から 8mm の地点（内部ベアリング支持部より 13mm の地点）にて、1.5kgf 以下として下さい。

（モーメント 12.0kgf・mm 以下。その他の地点は、ベアリング支持部からの距離で換算下さい。）

# KeiganMotor KM-1U スラスト荷重



押す方向



引き抜く方向

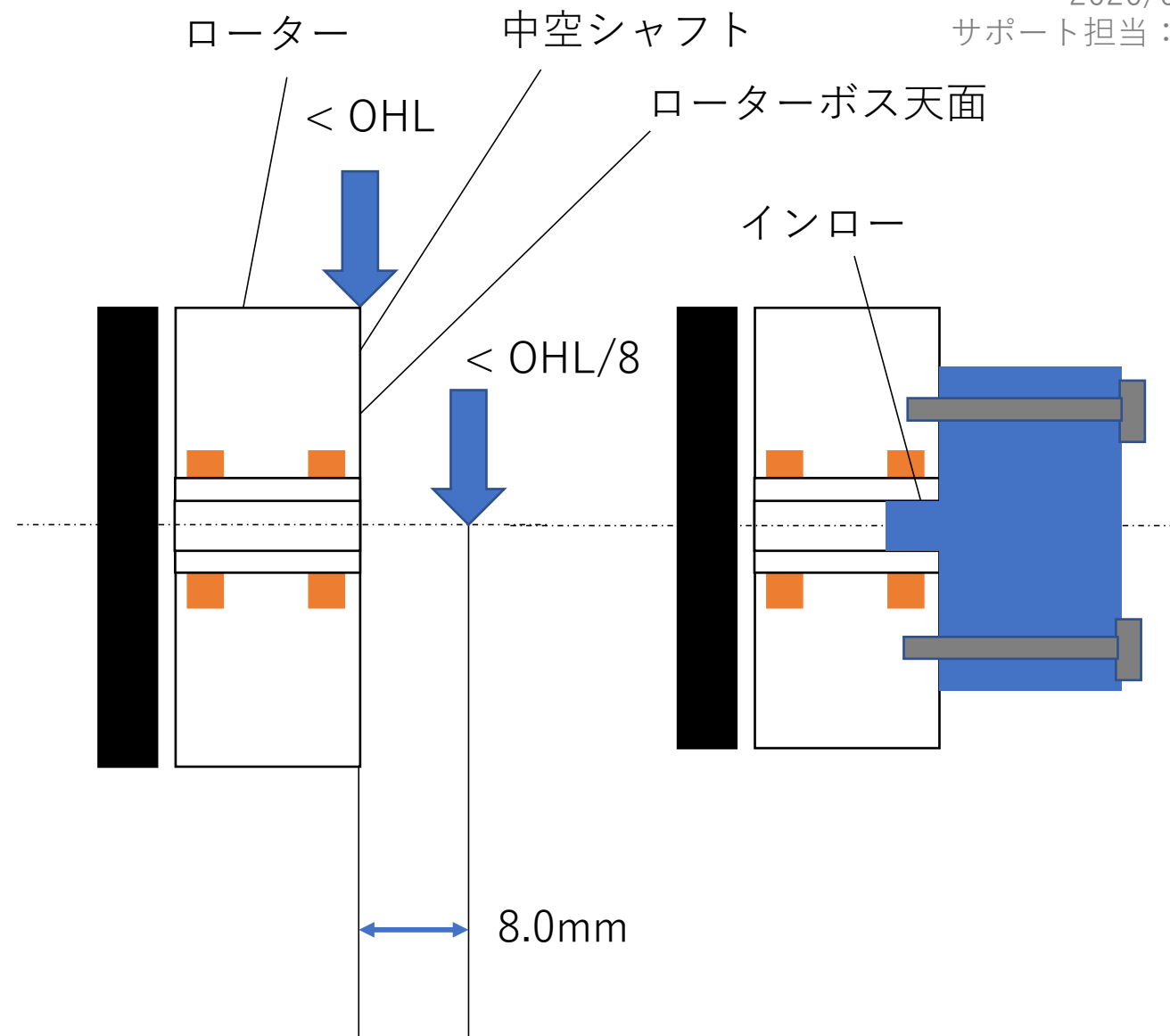
KeiganMotor KM-1U

## KeiganMotor KM-1S オーバーハング荷重 (OHL)

モーター天面としたとき

Model	オーバーハング荷重 (OHL)	中空シャフト内径
M6829	35kgf	Φ 12.6 ± 0.15
M4625	26kgf	Φ 8.6 ± 0.15
M4021	20kgf	Φ 8.6 ± 0.15

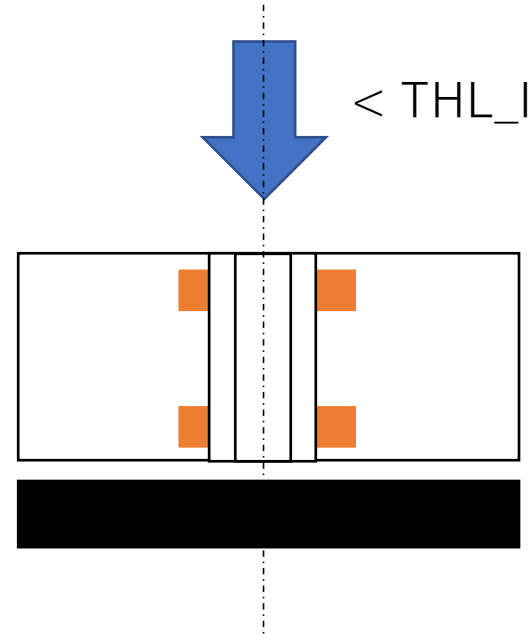
オーバーハング荷重は、モーター天面（端面）で、上記表の値以下としてください。  
中空シャフトの内径を実測して、インローで支持してください。



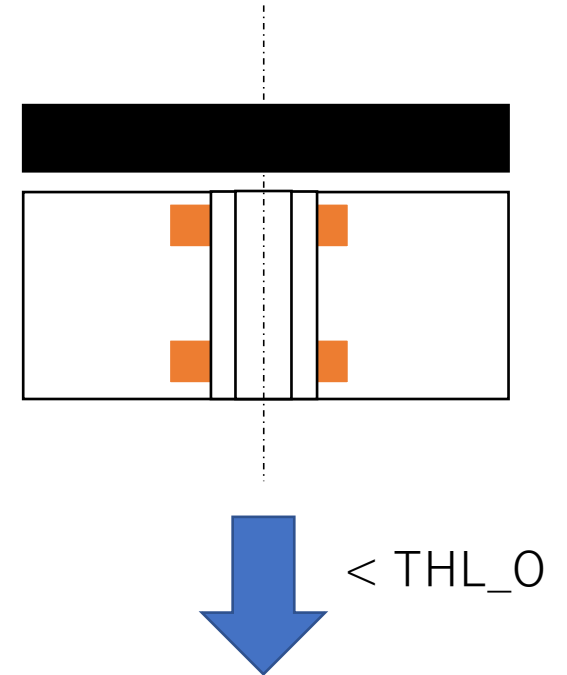
## KeiganMotor KM-1S スラスト荷重

スラスト方向の荷重（中心位置）は、  
以下として下さい

Model	押す方向 (THL_I)	引き抜く方向 (THL_O)
M6829	50kgf	25kgf
M4625	30kgf	15kgf
M4021	20kgf	10kgf



押す方向



引き抜く方向