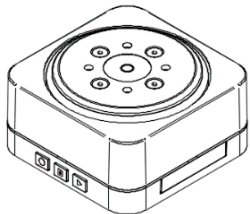


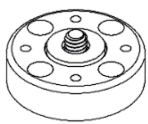


Keigan Motor ロボットスターターキット (RO-KM-1-KIT/PA) 部品リスト

1.Keigan Motor


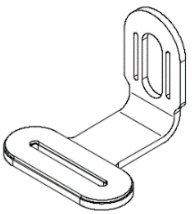
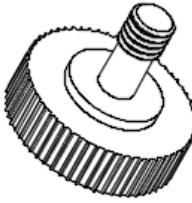
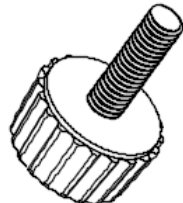
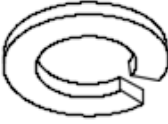
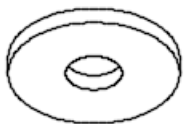

Keigan Motor	※Keigan Motor (KM-1) ロボットスターターキット (パーツのみ) (RO-KM-1-PA)にはKeigan Motorは付属しません。 (USB Type C-A ケーブルを含む)
2	
	

2.カメラプラットフォームキット パーツ (CP-KM-1-PA)




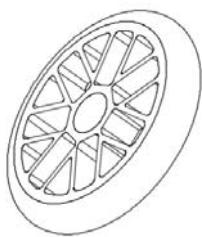
2-1.カメラアダプタキット部品 (CA-KM-1-PA)

CA-1	CA-2	CA-3
カメラアダプタ上	カメラアダプタ下	カメラアダプタ下固定用ネジ
1	1	4
 <p>付属</p> <ul style="list-style-type: none"> ・UNC 1/4-20ボルト ・ゴムシート(貼付済) 	 <p>付属</p> <ul style="list-style-type: none"> ・1/4→3/8変換アダプタ 	 <p>M5*12ボルト(黒色)</p>

・カメラプラットフォームキットその他部品

CP-1	CP-2	CP-3	CP-4
CPフレームA	CPフレームB	カメラ固定用1/4ネジ	CPフレームB固定ネジ
1	1	2	2
			
CP-5	CP-6	CP-7	
CPフレームB固定SPワッシャ	CPフレームB固定ワッシャ	CPフレームA固定ネジ	
2	2	4	
 <p>内径Φ3.1(黒色)</p>	 <p>内径Φ3.3(黒色)</p>	 <p>M5*12ボルト(黒色)</p>	

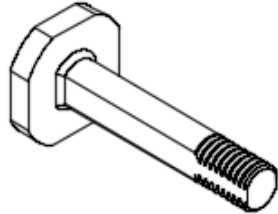
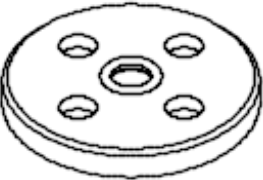

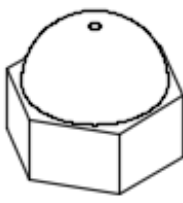
3. ドリキット パーツ (DL-KM-1-PA)




DL-1	DL-2	DL-3	DL-4
DLフレームA	DLフレームB	DLフレームC	ホイール
10	8	4	2
			
L=160	L=220	L=400	

・袋DL-A

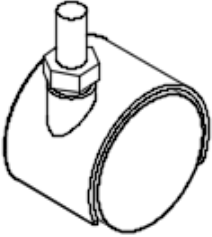
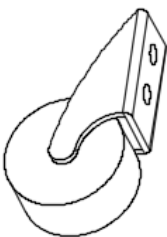
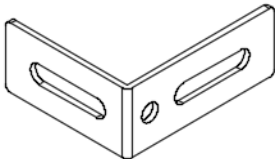

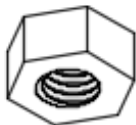

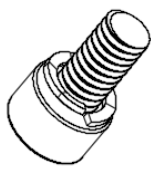
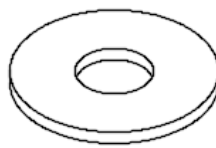
DL-A-1	DL-A-2	DL-A-3
DLフレーム用ブラケット	DLフレーム用ブラケットネジ	フレーム用ナットM4
32	64	14
		

・袋DL-B




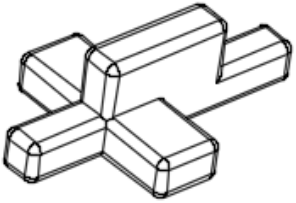
DL-B-1	DL-B-2	DL-B-3	DL-B-4
ドライブシャフト	ドライブシャフトカバー	モータ固定用ネジ	袋ナット
2	2	8	2
		 M4*18ボルト(シルバー)	

DL-B-5	DL-B-6	DL-B-7
波ワッシャ	タイヤ圧接軸	皿ばね座金
2	2	2
 内径φ8		

・袋DL-C

DL-C-1	DL-C-2	DL-C-3	DL-C-4
キャスターA	キャスターB	キャスターA取付板	キャスターA固定用ワッシャ
1	2	1	1
			 内径Φ6.5(シルバー)
DL-C-5	DL-C-6	DL-C-7	DL-C-8
キャスターA固定用ナット	キャスターA固定用波ワッシャ	キャスター取付ネジ	キャスター固定用ワッシャ
1	1	4	4
 M6ナット	 内径Φ6	 M4*8ボルトばね座金付き (シルバー)	 内径Φ4.5(シルバー)

・袋DL-D

DL-D-1	DL-D-2	DL-D-3	DL-D-4
カメラアダプタ下固定用ネジ(ドリー用)	カメラアダプタ下固定用ワッシャ	カメラ保護シート	ブロック
4	4	1	3
 M4*8ボルト(黒)	 内径Φ4.5(黒)		

4.工具

六角レンチ3種類(対辺2mm,対辺3mm,対辺4mm)

