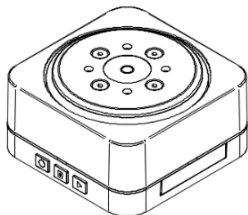



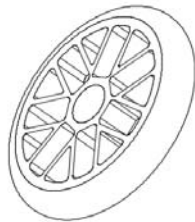


Keigan Motor ドリキット (DL-KM-1-KIT/PA) 部品リスト

1. Keigan Motor

Keigan Motor	※Keigan Motorドリキット (パーツのみ) (DL-KM-1-PA)にはKeigan Motorは付属しません。 (USB Type C-A ケーブルを含む)
2	
	

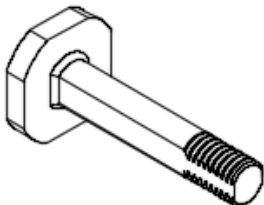
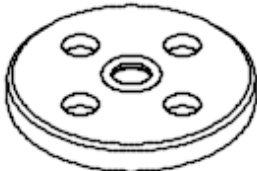

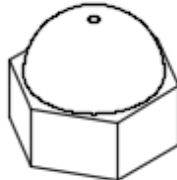
2. ドリキット パーツ (DL-KM-1-PA)

DL-1	DL-2	DL-3	DL-4
DLフレームA	DLフレームB	DLフレームC	ホイール
10	8	4	2
 L=160	 L=220	 L=400	

・袋DL-A

DL-A-1	DL-A-2	DL-A-3
DLフレーム用ブラケット	DLフレーム用ブラケットネジ	フレーム用ナットM4
32	64	14
		

・袋DL-B

DL-B-1	DL-B-2	DL-B-3	DL-B-4
ドライブシャフト	ドライブシャフトカバー	モータ固定用ネジ	袋ナット
2	2	8	2
		 M4*18ボルト(シルバー)	

DL-B-5	DL-B-6	DL-B-7
波ワッシャ	タイヤ圧接軸	皿ばね座金
2	2	2
内径Φ8		

・袋DL-C

DL-C-1	DL-C-2	DL-C-3	DL-C-4
キャスターA	キャスターB	キャスターA取付板	キャスターA固定用ワッシャ
1	2	1	1
			内径Φ6.5(シルバー)
DL-C-5	DL-C-6	DL-C-7	DL-C-8
キャスターA固定用ナット	キャスターA固定用波ワッシャ	キャスター取付ネジ	キャスター固定用ワッシャ
1	1	4	4
M6ナット	内径Φ6	M4*8ボルトばね座金付き (シルバー)	内径Φ4.5(シルバー)

・袋DL-D

DL-D-1	DL-D-2	DL-D-3	DL-D-4
カメラアダプタ下固定用ネジ(ドリー用)	カメラアダプタ下固定用ワッシャ	カメラ保護シート	ブロック
4	4	1	3
M4*8ボルト(黒)	内径Φ4.5(黒)		

3.工具

六角レンチ3種類(対辺2mm,対辺3mm,対辺4mm)

